



**Descrizione connettori / Connector's description**

Versione guida DIN / DIN version

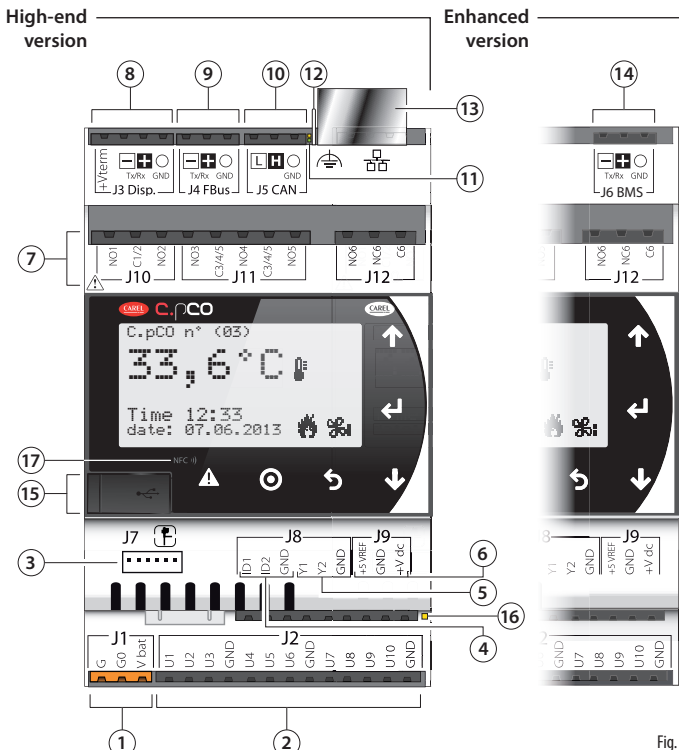


Fig. 1

Versione a pannello / Panel version



Fig. 2

**Legenda**

	Basic	Enhanced	Smart Enhanced	Smart High-end	High-end
1   Connettore per l'alimentazione [G(+), G0(-), Vbat]	•	•	•	•	•
2   Ingressi/uscite universali	•	•	•	•	•
3   Valvola Unipolare	•	•	•	•	•
4   DI: ingressi digitali a contatto pulito	•	•	•	•	•
5   Uscite analogiche	•	•	•	•	•
6   +Vdc alimentazione per sonde attive	•	•	•	•	•
7   +5V alimentazione per sonde raziometriche	•	•	•	•	•
8   Uscite digitali a relè	•	•	•	•	•
9   Connettore terminale esterno o BMS o Fieldbus	•	•	•	•	•
10   +Vterm: alimentazione per terminale	•	•	•	•	•
11   Connettore FieldBus	•	•	•	•	•
12   Connettore CANBus (Solo predisposizione)	•	•	•	•	•
13   LED comunicazione CANBus	•	•	•	•	•
14   Faston connessione a terra Ethernet	•	•	•	•	•
15   Connettore Ethernet	•	•	•	•	•
16   Connettore BMS	•	•	•	•	•
17   Porta microUSB	•	•	•	•	•
18   LED alimentazione	•	•	•	•	•
19   Antenna NFC	•	•	•	•	•
20   Display built-in	•	•	•	•	•

Tab.1

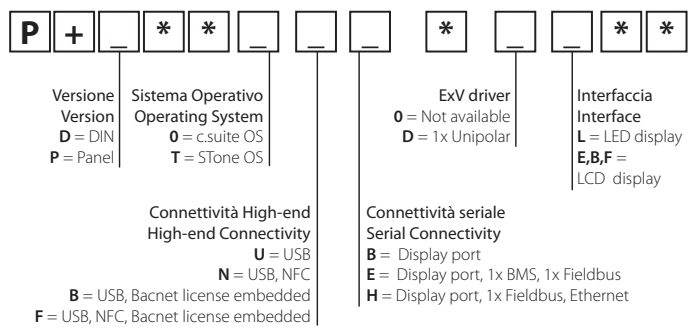
**Legend**

	Basic	Enhanced	Smart Enhanced	Smart High-end	High-end
1   Power supply connectors [G(+), G0(-), Vbat]	•	•	•	•	•
2   Universal inputs/outputs	•	•	•	•	•
3   Valve Unipolar connector	•	•	•	•	•
4   DI: digital inputs free contact	•	•	•	•	•
5   Analogue outputs	•	•	•	•	•
6   +VDC: alimentazione per sonde attive	•	•	•	•	•
7   +5V power supply for ratiometric probes	•	•	•	•	•
8   Relay digital outputs	•	•	•	•	•
9   External terminal or BMS or Fieldbus connector	•	•	•	•	•
10   +Vterm: terminal power supply	•	•	•	•	•
11   FieldBus connector	•	•	•	•	•
12   CANBus connector (CAN-ready only)	•	•	•	•	•
13   CANBus communication LED	•	•	•	•	•
14   Faston for Ethernet earth connection	•	•	•	•	•
15   Ethernet connection	•	•	•	•	•
16   BMS connector	•	•	•	•	•
17   microUSB port	•	•	•	•	•
18   Power supply LED	•	•	•	•	•
19   Antenna NFC	•	•	•	•	•
20   Built-in display	•	•	•	•	•

Tab.2

◦ = non disponibile / not available  
• = disponibile / available  
◦/• = opzionale / optional

**Modelli e opzioni / Models and options**



**Caratteristiche generali**

c.pCO mini è un controllo elettronico programmabile sviluppato da Carel per applicazioni di condizionamento, riscaldamento e refrigerazione e in generale del settore HVAC/R. Assicura una notevole flessibilità, consentendo di realizzare soluzioni specifiche su richiesta del cliente. Attraverso l'utilizzo degli ambienti di sviluppo Carel per i controllori programmabili assicura la massima flessibilità di programmazione adattabile per ogni esigenza. c.pCO mini controlla la logica ingressi/uscite, la comunicazione con il terminale della famiglia pGD1, oltre alla comunicazione con altri dispositivi grazie alla presenza di tre porte seriali e una porta Ethernet. Gli ingressi/uscite universali (denominati nello schema di connessione come U) possono essere configurati da programma applicativo per collegare sonde attive e passive, ingressi digitali, uscite analogiche e PWM. Ciò aumenta la possibilità di configurazione degli ingressi/uscite, aumentando la flessibilità di utilizzo dello stesso controllo per diverse applicazioni. L'utilizzo degli ambienti di sviluppo, installabili su PC, per la creazione e la personalizzazione del programma applicativo, la simulazione, la supervisione e la definizione dell'intelligenza distribuita, permette di sviluppare nuove applicazioni in breve tempo. Il caricamento del software applicativo sul controllo tramite porta USB o Ethernet avviene tramite appositi tool CAREL a riga di comando. La gamma c.pCO mini è composta dai modelli DIN (con o senza display LCD), e dal modello a pannello. Entrambi i modelli si dividono in 4 versioni (Basic, Enhanced, Smart e High-End) in funzione della connettività e degli I/O a bordo (vedi Tab. 1). Per i tool di sviluppo e a riga di comando fare riferimento alle apposite sezioni in KSA - Sw&Support.

**Caratteristiche degli I/O**

**Ingressi Digitali**

- Tipo: ingressi digitali a contatto pulito
- Numero di ingressi digitali (DI): 2
- Massima corrente in uscita: 5mA
- Massima tensione a contatto aperto: 12Vdc
- Lunghezza del cavo di connessione: < 10 m

**Uscite analogiche**

- Tipo: 0...10 Vdc continui, PWM 0/10 V sincroni con l'alimentazione con controllo a taglio di fase, PWM 0/10 V frequenza 100 Hz, PWM 0/10 V frequenza 2 KHz, selezionabili da programma applicativo;
- Numero di uscite analogiche (Y): 2;
- Corrente massima in uscita: 10mA;
- Duty Cycle uscita PWM selezionabile da programma applicativo: range operativo 0% - 10%...90% - 100% (valori nel range 1...9% - 91...99% non sono gestiti);
- Precisione delle uscite analogiche: ± 3% del fondo scala;
- Lunghezza del cavo di connessione: < 10m

**Canali Universali**

- Bit conversione analogico digitale: 14;
- Tipo di ingresso selezionabile da applicativo: NTC, PT1000, PT500, PT100, 4...20mA, 0...1 V, 0...5 V, 0...10 V, Ingresso digitale da 0 a 2KHz (risoluzione ± 1Hz) di tipo ON/OFF o di tipo open collector (Rpullup 2Kohm);
- Tipo di uscita selezionabile da applicativo: PWM 0/3,3 V 100 Hz, PWM 0/3,3 V 2 KHz, uscita analogica 0...10 V;
- Massima corrente in uscita 2 mA;
- Numero di canali universali (U): 10;
- Precisione lettura ingressi analogici: ± 0,3% del fondo scala;
- Precisione uscite analogiche: ± 2% del fondo scala;
- Lunghezza del cavo di connessione: < 10m.

**Uscite digitali**

	EN IEC 60730-1	UL 60730
Gruppo 1 (R1, R2) - J10	NO, 2(1)A, 250Vac, 100k cicli	5A resistivi, 250Vac, 30k cicli 1FLA, 6LRA, 250Vac, 30k cicli
Gruppo 2 (R3, R4, R5) - J11		Pilot duty C300, 250Vac, 30k cicli
Gruppo 3 (R6) - J12	NO, 1(1)A, 250Vac, 100k cicli	1A resistivo, 250Vac, 30k cicli 1FLA, 6LRA, 250Vac, 30k cicli Pilot duty D300, 250Vac, 30k cicli

Tra il Gruppo 1 e il Gruppo 2 è presente un isolamento di tipo funzionale: se entrambi utilizzati, è mandatorio utilizzarne la stessa sorgente di alimentazione. L'isolamento rinforzato del gruppo 3 rispetto agli altri 2 gruppi permette l'utizzo di una sorgente a tensione diversa. Lunghezza del cavo di connessione: < 30 m.

**Uscita Valvola Unipolare**

Numero di valvole: 1  
Massima potenza per ogni valvola: 8 W  
Tipo di pilotaggio: unipolare  
Connettore valvola: 6 pin sequenza fissa  
Alimentazione: 13 Vdc ±5%  
Corrente massima: 0.35 A per ogni avvolgimento  
Minima resistenza avvolgimento: 40 Ω  
Massima lunghezza cavo di connessione:  
*Ambiente residenziale/industriale* = 2m senza cavo schermato. 6 m con utilizzo di cavo schermato connesso a terra da entrambi i lati (E2VCABS3U0, E2VCABS6U0)  
*Ambiente domestico* = 2m senza cavo schermato.

**Caratteristiche elettriche e meccaniche del controllo**

**Alimentazione**

- Tensione di alimentazione del prodotto alimentato tra G e G0: 24 Vac +10%/ -15% 50/60 Hz, 28 to 36 Vdc +10%/ -15%;
- Tensione di alimentazione del prodotto alimentato tra G0 e Vbat: +18Vdc unicamente per alimentazione proveniente da modulo ultracap (EVD0000UC0); NB: con alimentazione Vdc non è gestita la chiusura forzata dell'ExV in caso di mancata tensione.
- Massima potenza assorbita:
  - 18 VA / 7W nelle versioni Basic e Smart
  - 30 VA / 12W nelle versioni Enhanced e High-end (40 VA in caso di alimentazione combinata con modulo Ultracap).
- Durata minima del prodotto correttamente funzionante connesso al modulo ultracap (EVD0000UC0):
  - 60 secondi senza chiusura forzata valvola;
  - 40 secondi con chiusura forzata valvola.
- Isolamento di tipo rinforzato tra alimentazione principale e controllo deve essere garantito dal trasformatore esterno di alimentazione con isolamento di sicurezza (IEC61558-2-6), da installare esternamente.
- Protezione da cortocircuito: installare fusibile esterno T 2,5 A (IEC60127-1);

**Connettori**

- Massima tensione connettori (NO1...C6): 250 Vac;
- Sez. min. dei conduttori uscite digitali: 1,5 mm2;
- Sez. min. dei conduttori di tutti gli altri connettori: 0,5 mm2.

**Contenuto confezione**

c.pCO mini; foglio istruzioni  
Sono esclusi invece: fusibile esterno, kit morsetti (coppia serraggio viti: 0,2 Nm per i connettori passo 3,81; 0,4 Nm per i connettori passo 5,08).

ATTENZIONE: Vedi nota (1) nel paragrafo "Avvertenze importanti".

**Alimentazioni fornite dal prodotto**

- Tipo: +Vdc per alimentazione sonde esterne, +5 Vref per alimentazione sonde esterne; +Vterm per alimentazione terminali
- Tensione nominale +Vdc: 12 Vdc ±8%
- Max corrente disponibile +Vdc: 50 mA, protetta da cortocircuito
- Tensione nominale +5Vref: 5 Vdc ±3%
- Massima corrente disponibile (+5 Vref): 50 mA, protetta da cortocircuito
- Tensione nominale +Vterm: da 24 a 36 Vdc ±10% in funzione della tensione di alimentazione del prodotto.
- Massima corrente disponibile 100 mA, adatta per alimentare il terminale pGD1, pLDPRO e th-Tune CAREL, protetta da cortocircuito
- Massima lunghezza del cavo di connessione: < 10m

**General characteristics**

c.pCO mini is a programmable electronic controller developed by Carel for air-conditioning, heating, refrigeration and HVAC/R applications in general. It ensures significant flexibility, allowing specific solutions to be developed based on customer requirements. Indeed, the use of Carel development tools for programmable controllers ensures maximum programming flexibility, creating application programs that are adaptable to all needs. c.pCO mini controls input/output logic, communication with pGD1 family terminals, and communication with other devices, using three serial ports and an Ethernet port. The universal inputs/outputs (marked as U in the connection diagram) can be configured in the application program to connect active and passive probes, digital inputs, analogue and PWM outputs. This allows additional input/output configurations, increasing the flexibility of the controller in different applications. The development tools, installed on a PC, can be used to create and customise the application program, simulate operation and supervision, and define distributed intelligence, allowing new applications to development in a very short time. The application programs are loaded onto the controller via USB Ethernet port, using specific Carel command line tool. The c.pCO mini range comprises models for DIN rail mounting (with or without LCD), and panel installation. Both models come in 4 versions (Basic, Enhanced, Smart and High-End), differing in terms of connectivity and the number of I/Os on board (see Tab. 1). For development and command line tools please refer to the appropriate sections in KSA - Sw&Support.

**I/O specifications**

**Digital inputs**

- Type: digital inputs with voltage-free contacts;
- Number of digital inputs (DI): 2;
- Maximum current output: 5 mA;
- Maximum voltage with the contact open: 12 Vdc;
- Maximum connection cable length: < 10 m

**Analogue outputs**

- Type: 0 to 10 Vdc continuous, PWM 0/10 V synchronous with power supply with phase cut control, PWM 0/10 V frequency 100 Hz, PWM 0/10 V frequency 2 kHz, selectable from application program;
- Number of analogue outputs (Y): 2;
- Maximum current output: 10 mA;
- PWM output duty cycle selectable from application program: operating range 0% - 10%...90% - 100% (values in the range 1...9% - 91...99% are not managed);
- Precision of analogue outputs: ± 3% of full scale;
- Maximum connection cable length: < 10 m

**Universal channels**

- Analogue/digital conversion: 14-bit;
- Type of input selectable from application program: NTC, PT1000, PT500, PT100, 4 to 20mA, 0 to 1 V, 0 to 5 V, 0 to 10 V, 0 to 2 kHz (resolution ± 1Hz) on/off or open collector digital input (Rpullup 2 kOhm);
- Type of output selectable from application program: PWM 0/3.3 V 100 Hz, PWM 0/3.3 V 2 kHz, 0 to 10 V analogue output; Maximum current output 2 mA;
- Number of universal channels (U): 10;
- Precision of analogue input reading: ± 0.3% of full scale;
- Analogue output precision: ± 2% of full scale;
- Maximum connection cable length: < 10 m

**Digital outputs**

	EN IEC 60730-1	UL 60730
Group 1 (R1, R2) - J10	NO, 2(1)A, 250Vac, 100k cycles	5 A resistive, 240 Vac, 30k cycles; 1FLA, 6LRA, 250 Vac, 30k cycles
Group 2 (R3, R4, R5) - J11		Pilot duty C300, 250 Vac, 30k cycles
Group 3 (R6) - J12	NO, 1(1)A, 250Vac, 100k cycles	1 A resistive, 240 Vac, 30k cycles; 1FLA, 6LRA, 250 Vac, 30k cycles Pilot duty D300, 250 Vac, 30k cycles

There is functional insulation between Group 1 and Group 2: if both are used, the same power source is mandatory. The reinforced insulation of Group 3 from the other 2 groups means a different voltage source can be used. Connection cable length: < 30 m.

**Single-pole valve output**

Number of valves: 1  
Maximum output for each valve: 8 W  
Type of control: single-pole  
Valve connector: 6-pin, fixed sequence  
Power supply: 13 Vdc ±5%  
Maximum current: 0.35 A for each winding  
Minimum winding resistance: 40 Ω  
Maximum length connection cable:  
*Residential/Industrial environment* = 2 m without shielded cable. 6 m using shielded cable connected to earth at both ends (E2VCABS3U0, E2VCABS6U0)  
*Residential environment* = 2 m without shielded cable.

**Controller electrical and physical specifications**

**Power supply:**

- Power supply to the product between G and G0: 24 Vac +10%/ -15% 50/60 Hz, 28 to 36 Vdc ±10%;
- Power supply to the product between G0 and Vbat: +18 Vdc only for power supply from the Ultracap module (EVD0000UC0). NB: with Vdc power supply, forced closing of the ExV in the event of power failures is not managed.
- Maximum power consumption:
  - 18 VA / 7W in the Basic and Smart versions
  - 30 VA / 12W in the Enhanced and High-end versions (40 VA for power supply combined with Ultracap module).
- Minimum duration of correctly functioning product connected to the ultracap module (EVD0000UC0):
  - 60 seconds without forced valve closure;
  - 40 seconds with forced valve closure;
- Reinforced insulation between main power supply and control must be provided by the external power supply transformer with safety insulation (IEC61558-2-6), to be installed externally.
- Short-circuit protection: install external fuse T 2.5 A (IEC60127-1);

**Connectors**

- Maximum connector voltage (NO1...C6): 250 Vac;
- Minimum size of digital output wires: 1.5 mm2
- Minimum size of all other connector wires: 0.5 mm2

**Package contents**

c.pCO mini; technical leaflet  
Not included: external fuse, connectors kit (screw tightening torque: 0.2 Nm for 3.81 pitch connectors; 0.4 Nm for 5.08 pitch connectors).

WARNING: See note (1) paragraph "Important Warnings".

**Power supplied by the product**

- Type: +Vdc for external probe, +5 Vref for external probe; +Vterm for terminals
- Rated voltage +Vdc: 12 Vdc ±8%
- Max current available +Vdc: 50 mA, protected against short-circuits
- Rated voltage +5Vref: 5 Vdc ±3%
- Maximum current available (+5 Vref): 50 mA, protected against short-circuits
- Rated voltage +Vterm: 24 to 36 Vdc ±10% according to product power supply voltage.
- Maximum current available 100 mA, suitable for powering the CAREL pGD1, pLDPRO and th-Tune terminals, protected against short-circuits
- Maximum connection cable length: < 10 m

## Dimensioni / Dimensions

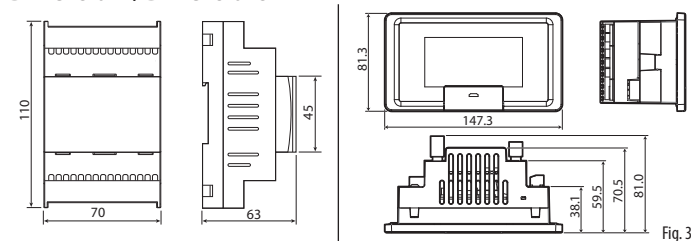


Fig. 3

## Display

LCD 4 DIN

LED 4 DIN



LCD a pannello



Fig. 4

## Legenda / Legend

Key	Description	ITA	ENG	ITA	ENG
		Retro illum.	Backlight	Funzioni	Functions
	Alarm	Bianco/Rosso	White/Red	• Premuto insieme Enter permette di accedere al menù di sistema	• Pressed together with Enter accesses to the sistem's menu
	Prg	Bianco Giallo	White Yellow	-	-
	Esc	Bianco	White	Ritorno livello superiore	Return high level
	UP	Bianco	White	Aumento valore	Increase value
	Enter	Bianco	White	Conferma valore	Confirm value
	DOWN	Bianco	White	Diminuzione valore	Decrease value
	pLAN address select.	-	-	• Pressione breve: visualizzazione indirizzo pLAN • Pressione lunga (> 5s): procedura di modifica indirizzo pLAN	• Short pressed: show pLAN address; • Long pressed (> 5s): procedure for modifying the pLAN address

Tab. 3

## Montaggio / Mounting

Coppia di serraggio / tightening torque: 0,4 N/m

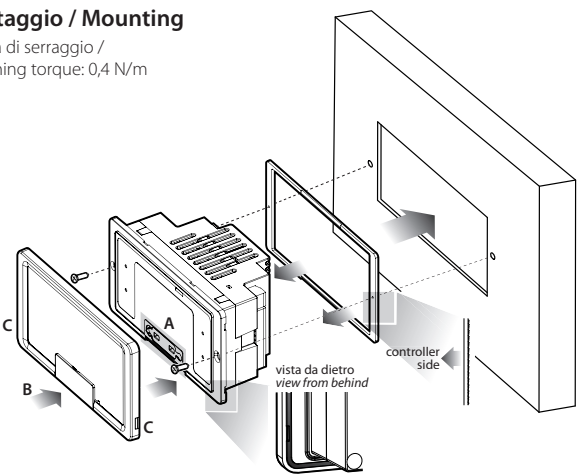


Fig. 5

## Istruzioni per il montaggio

Per eseguire il montaggio in modo corretto, seguire le indicazioni riportate nel disegno sottostante.

- **Importante:** in fase di montaggio assicurarsi che la cornice superiore aderisca perfettamente su tutti e 4 i lati.
- Nel caso fosse necessario rimuovere la cornice, fare leva con un cacciavite nell'apertura C.
- Per accedere alla porta USB aprire lo sportellino "B" e sollevare il tappo di gomma "A" agendo sulla sua linguetta.
- Prima di richiudere lo sportellino "B" assicurarsi di aver inserito completamente il tappo di gomma "A" (deve risultare complanare alla superficie della plastica esterna).

## Mounting instructions

To install the product in proper way, please follow the instruction below the draw.

- **Important:** during the assembly, make sure of the upper frame is correctly inserted in all its 4 sides.
- In case of upper frame removing, lever with a screwdriver on the C opening.
- To access to the USB port, opening "B" door and lift the rubber cap "A" pulling the tab.
- Before to close the "B" door make sure to have inserted completely the "A" cap (it has to be coplanar with external plastic surface).

## Regole per lo smaltimento

- L'apparecchiatura (o il prodotto) deve essere oggetto di raccolta separata in conformità alle vigenti normative locali in materia di smaltimento
- Non smaltire il prodotto come rifiuto solido urbano ma smaltirlo negli appositi centri di raccolta.
- Il prodotto contiene una batteria ed è quindi necessario rimuoverla separandola dal resto del prodotto seguendo le istruzioni riportate di seguito prima di procedere al suo smaltimento.
- Un uso improprio o uno smaltimento non corretto potrebbe avere effetti negativi sulla salute umana e sull'ambiente.
- In caso di smaltimento abusivo dei rifiuti elettrici ed elettronici sono previste sanzioni stabilite dalle vigenti normative locali in materia di smaltimento.

## Guidelines for disposal

- The appliance (or the product) must be disposed of separately in accordance with the local waste disposal legislation in force.
- Do not dispose of the product as municipal waste; it must be disposed of through specialist waste disposal centres.
- The product contains a battery that must be removed and separated from the rest of the product according to the instructions provided, before disposing of the product.
- Improper use or incorrect disposal of the product may have negative effects on human health and on the environment.
- In the event of illegal disposal of electrical and electronic waste, the penalties are specified by local waste disposal legislation.

## Caratteristiche orologio interno

- Precisione orologio interno: 50 ppm
- Caratteristiche Batteria rimovibile: batteria Lithium bottone, BR/CR2032, 3 Vdc
- Durata della batteria: Minimo 5 anni in condizioni normali di funzionamento
- Regole per la sostituzione della batteria: non sostituire la batteria, contattare Carel per la sostituzione
- Utilizzo della batteria: la batteria è utilizzata unicamente per il corretto funzionamento dell'orologio quando il prodotto non è alimentato. L'utilizzo del prodotto ai range estremi di temperatura di funzionamento riduce la durata della batteria.
- Sostituire la batteria se l'ora non è aggiornata alla riaccensione del prodotto.

## Caratteristiche porte di comunicazione

Tipo: tutti i terminali pGD1, pLDPRO, th-Tune e pGDTouch. Su DISPLAY PORT  
Massima lunghezza dei cavi di connessione:

- 2m tramite cavo non schermato;
- 50 m tramite cavo schermato AWG24 con connessione a terra da entrambi i lati.

### Numero massimo di terminali collegabili:

- un terminale della famiglia pGD1 o un pLDPRO se alimentati da c.pCO mini, massimo 3 se alimentati esternamente.
- un terminale th-Tune se alimentato da c.pCO mini, massimo 8 se alimentati esternamente.
- un terminale pGDTouch, sempre alimentato esternamente.

### Linee di comunicazione disponibili

N.ro e tipo di linee disponibili:

- 1 linea RS485 con polarizzazione attiva non optoisolata per FieldBus (a sec. del mod.)
- 1 linea RS485 con polarizzazione passiva non optoisolata per BMS (a sec. del mod.)
- 1 linea RS485 con polarizzazione passiva non optoisolata per Display
- 1 linea Canbus non optoisolata per CAN; (a seconda del modello) [solo predisposizione]. **NB:** Per un corretto funzionamento inserire due resistenze di terminazione da 120Ω agli estremi della rete CANbus
- 1 linea Ethernet RJ45 schermato (a seconda del modello). Alla porta Ethernet può essere connesso solo 1 circuito di tipo SEL CIRCUIT.

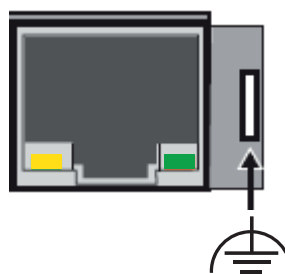
### Massima lunghezza del cavo di connessione porta seriale:

2m tramite cavo non schermato per porta FieldBus e Display, 500m tramite cavo schermato AWG24 con connessione a terra da entrambi i lati.

Per porta BMS utilizzare sempre cavo schermato con connessione a terra da entrambi i lati.

### Massima lunghezza del cavo di connessione porta ETHERNET (a seconda del modello acquistato): 100 m CAT-5 STP

Collegare a terra con Faston femmina da 6,3mm come indicato in figura sottostante. Utilizzare un faston senza capsula in plastica



### Terminale integrato (\* seconda del modello acquistato):

132x64 pixel con tastiera 6 tasti retroilluminata

**TAG NFC (nei modelli predisposti):** permette lo scambio di informazioni con dispositivi esterni dotati di questa tecnologia.

## Condizioni di funzionamento

### Versione senza LCD

Stoccaggio: -40T70 °C, 90% U.R. non-condensante  
Funzionamento: -40T70 °C, 90% U.R. non-condensante.

### Versione con display LCD

Stoccaggio: -30T70 °C, 90% U.R. non-condensante  
Funzionamento: -20T60 °C, 90% U.R. non-condensante.

## Caratteristiche meccaniche

Dimensioni: modulo 4 DIN = 70 x 110 x 63 mm; pannello = 147,3 x 81,3 x 70,5 mm  
Montaggio DIN: agganciabile su guida DIN secondo DIN 43880 CEI EN 50022

## Altre caratteristiche

c.pCO mini è conforme alla norma IEC 60335-2-40:2018 in caso di utilizzo di refrigeranti A2L (es. R32); in particolare, i componenti elettrici che potrebbero essere fonte di accensione durante il normale funzionamento sono conformi all'Allegato JJ e la temperatura superficiale massima di tutti i componenti non supera i valori indicati nell'Allegato BB per refrigeranti A2L ridotti di 100K, durante il normale funzionamento.

Tipo di controllo: dispositivo di comando, controllo elettronico programmabile per applicazioni di condizionamento, riscaldamento e refrigerazione e in generale del settore HVAC/R.

- Grado di inquinamento: 2
- Grado di protezione frontale (con porta USB chiusa):
- versione DIN = IP40; versione pannello = IP65
- Classe di protezione contro le scosse elettriche: da integrare/incorporare su apparecchiature di Classe I e/o II (per Basic/Enhanced/Smart) - Classe I (Smart/High-End)
- Tensione impulsiva nominale: 2500V
- Contenitore isolante:
  - Materiale: tecnopolimero;
  - Grado di infiammabilità: V-2 (UL94), 850°C (IEC60695-2-11);
  - PTI: 175;
  - Colore: RAL 9016 (bianco);
  - Temperatura di prova con sfera: 125°C;
- PTI del PCB: 250
- Tipo azioni uscite digitali: 1C, 1Y per versioni a SSR (microinterruzioni);
- Immunità contro le sovratensioni: categoria II
- Classe e struttura del software: Classe A
- Non toccare o manomettere il dispositivo quando alimentato.

**Nota:** Le versioni con display LCD prevedono una funzione di autospegnimento dopo 30 minuti di inattività. Tale intervallo può essere modificato tramite programma applicativo, ma NON DEVE essere disabilitato.

Per maggiori informazione riferirsi al manuale tecnico: +0300057IT

## AVVERTENZE IMPORTANTI

Il prodotto CAREL è un prodotto avanzato, il cui funzionamento è specificato nella documentazione tecnica fornita col prodotto o scaricabile, anche anteriormente all'acquisto, dal sito internet [www.carel.com](http://www.carel.com). Il cliente (costruttore, progettista o installatore dell'equipaggiamento finale) si assume ogni responsabilità e rischio in relazione alla fase di configurazione del prodotto per il raggiungimento dei risultati previsti in relazione all'installazione e/o equipaggiamento finale specifico. La mancanza di tale fase di studio, la quale è richiesta/indicata nel manuale d'uso, può generare malfunzionamenti nei prodotti finali di cui CAREL non potrà essere ritenuta responsabile. Il cliente finale deve usare il prodotto solo nelle modalità descritte nella documentazione relativa al prodotto stesso. La responsabilità di CAREL in relazione al proprio prodotto è regolata dalle condizioni generali di contratto CAREL editate nel sito [www.carel.com](http://www.carel.com) e/o da specifici accordi con i clienti.

**ATTENZIONE:** l'installazione del prodotto deve obbligatoriamente comprendere la connessione di messa a terra, usando l'apposito morsetto giallo-verde in morsetteria. Non utilizzare il neutro come connessione a terra.

**ATTENZIONE (1):** Utilizzare un trasformatore con collegamento di G0 a terra obbligatorio nella versione di prodotto con porta di comunicazione ETHERNET. L'alimentazione del prodotto si deve effettuare unicamente tra G e G0. Il morsetto Vbat è utilizzato unicamente per la connessione con il modulo ultracap come alimentazione di backup in caso di mancanza di alimentazione

## Internal clock specifications

- Internal clock precision: 50 ppm
- Removable battery specifications: lithium button battery, BR/CR2032, 3 Vdc
- Battery life: minimum 5 years in normal operating conditions
- Instructions for replacing the battery: do not replace the battery, contact Carel for replacement
- Battery use: the battery is only used for correct operation of the clock when the product is not powered. Using the product at the limits of operating temperature reduces battery life.
- Have the battery replaced if the time is not updated when restarting the product.

## Communication port specifications

Type: all pGD1, pLDPRO, th-Tune and pGDTouch terminals. On DISPLAY PORT  
Maximum length of the connection cables:

- 2 m with unshielded cable;
- 50 m with AWG24 shielded cable, earthed at both ends.

### Maximum number of terminals connectable:

- one pGD1 family or one pLDPRO terminal if powered by c.pCO mini, maximum three if powered externally.
- one th-Tune terminal if supplied by c.pCO mini, maximum eight if powered externally.
- one pGDTouch terminal, always supplied externally.

### Communication lines available

No. and type of lines available:

- 1 RS485 with active bias line, not opto-isolated for FieldBus (depending on the model)
- 1 RS485 with passive bias line, not opto-isolated for BMS (depending on the model)
- 1 RS485 with passive bias line, not opto-isolated for Display
- 1 CANbus line, not opto-isolated for CAN; (depending on the model) [CAN-ready only]. **NB:** For correct operation, install two 120Ω terminating resistors at the ends of the CANbus network
- 1 shielded RJ45 Ethernet line (depending on the model). To the Ethernet port only one circuit type SEL CIRCUIT can be connected.

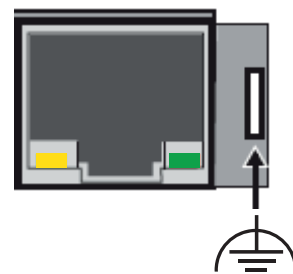
### Maximum serial port connection cable length:

2 m with unshielded cable for FieldBus and Display port, 500 m with AWG24 shielded cable earthed at both ends.

For the BMS port, always use shielded cable earthed at both ends.

### Maximum Ethernet port connection cable length (according to the model purchased): 100 m CAT-5 STP

Earth with 6.3 mm female spade as shown in the figure below. Use a spade without plastic cap



### Built-in terminal (according to the model purchased):

132x64 pixels with 6-button backlight keypad

**NFC TAG (on models where featured):** used to exchange information with external devices featuring this technology.

## Operating conditions

### Version without LCD

Storage: -40T70 °C, 90% rH non-condensing  
Operation: -40T70 °C, 90% rH non-condensing.

### Version with LCD

Storage: -30T70 °C, 90% rH non-condensing  
Operation: -20T60 °C, 90% rH non-condensing.

## Physical specifications

Dimensions: 4 DIN modules = 70 x 110 x 63 mm; panel = 147.3 x 81.3 x 70.5 mm  
DIN mounting: fitted on DIN rail in accordance with DIN 43880, CEI EN 50022

## Other specifications

c.pCO mini complies with standard IEC 60335-2-40:2018 in case of using A2L refrigerants (e.g. R32); in detail, electrical components that could be a source of ignition under normal operation are in compliance with Annex JJ, and the maximum surface temperature of all components does not exceed values given in Annex BB for A2L refrigerants reduced by 100K, during normal operation.

Purpose of control: operating control, programmable electronic controller, intended for air conditioning, heating, refrigeration and HVAC/R applications.

- Pollution degree: 2
- Front panel ingress protection (with USB port closed):
- DIN version = IP40; panel version = IP65
- Class of protection against electric shock: to be integrated into Class I and/or II appliances (for Basic/Enhanced/Smart) - Class I (Smart/High-End)
- Impulse voltage: 2500V
- Insulating container:
  - Material: technopolymer;
  - Flammability rating: V-2 (UL94), 850°C (IEC60695-2-11);
  - PTI: 175;
  - Colour: RAL 9016 (white);
  - Ball pressure test temperature: 125°C;
- PCB PTI: 250
- Type digital outputs: 1C, 1Y for SSR versions (microswitching)
- Surge immunity: category II
- Software class and structure: Class A
- Do not touch or tamper with the device when powered.

**Note:** The versions with LCD feature an auto-off function after 30 minutes of no activity. This time can be changed in the application program, but MUST NOT BE disabled

For more details please refer to technical manual: +0300057EN

## IMPORTANT WARNINGS

The CAREL product is a state-of-the-art product, whose operation is specified in the technical documentation supplied with the product or can be downloaded, even prior to purchase, from the website [www.carel.com](http://www.carel.com). - The client (builder, developer or installer of the final equipment) assumes every responsibility and risk relating to the phase of configuration of the product in order to reach the expected results in relation to the specific final installation and/or equipment. The lack of such phase of study, which is requested/indicated in the user manual, can cause the final product to malfunction of which CAREL can not be held responsible. The final client must use the product only in the manner described in the documentation related to the product itself. The liability of CAREL in relation to its own product is regulated by CAREL's general contract conditions edited on the website [www.carel.com](http://www.carel.com) and/or by specific agreements with clients.

**WARNING:** separate as much as possible the probe and digital input signal cables from the cables carrying inductive loads and power cables to avoid possible electromagnetic disturbance. Never run power cables (including the electrical panel wiring) and signal cables in the same conduits.

**IMPORTANT (1):** Use a transformer with G0 earthed (compulsory) in the version with ETHERNET communication port. Power supply to the product must only be connected between G and G0. The Vbat terminal is only used for connection to the Ultracap module as emergency power supply in the event of power failures.